

PHILIPS

Lighting



MASTERColour CDM-TD

MASTERColour CDM-TD 150W/942 RX7s 1CT

Семейство двухцокольных высокоэффективных компактных газоразрядных ламп. Обеспечивают стабильную цветовую температуру в течение всего срока службы, дают искрящийся свет.

Данные о продукции

| Общая информация | |
|------------------------------------|---|
| Цоколь | RX7S [RX7s] |
| Рабочее положение | P45 [Parallel +/-45D or Horizontal(HOR)] |
| Срок службы до 5 % отказов (ном.) | 9000 h |
| Срок службы до 10 % отказов (ном.) | 13000 h |
| Срок службы до 20 % отказов (ном.) | 15000 h |
| Срок службы до 50 % отказов (ном.) | 16000 h |
| Код ANSI, HID | M142/E |

| Технические характеристики освещения | |
|---|-----------------------------------|
| Код цвета | 942 [Цветовая температура 4200K] |
| Светоотдача (ном.) | 13750 lm |
| Светоотдача (номинальная) (ном.) | 13750 lm |
| Обозначение цвета | Cool White (CW) |
| Стабильность светового потока 10 000 ч (ном.) | 70 % |
| Стабильность светового потока 2000 ч (мин.) | 80 % |
| Стабильность светового потока 2000 ч (ном.) | 90 % |
| Стабильность светового потока 5000 ч (мин.) | 75 % |
| Стабильность светового потока 5000 ч (ном.) | 85 % |
| Координата цветности X (ном.) | 0.380 |

| | |
|---|---------|
| Координата цветности Y (ном.) | 0.375 |
| Коррелированная цветовая температура (ном.) | 4200 K |
| Эффективность освещения (ном.) (мин.) | 87 lm/W |
| Коэффициент цветопередачи (ном.) | 96 |

| Эксплуатационные и электрические характеристики | |
|---|---------|
| Power (Rated) (Nom) | 150.0 W |
| Рабочий ток лампы (макс.) | 2.5 A |
| Ток лампы (EM) (ном.) | 1.8 A |
| Напряжение сети пуска (макс.) | 198 V |
| Пиковое напряжение пуска (макс.) | 5000 V |
| Напряжение сети пуска (мин.) | 198 V |
| Время повторного пуска (мин.) (макс.) | 15 min |
| Время пуска (макс.) | 30 s |
| Напряжение (макс.) | 110 V |
| Напряжение (мин.) | 96 V |
| Напряжение (ном.) | 103 V |

| Системы управления и регулировка яркости света | |
|--|----|
| Возможность изменения яркости света | No |

MASTERCoulour CDM-TD

| | |
|---------------------------|-------|
| Время работы 90 % (макс.) | 3 min |
|---------------------------|-------|

Механические компоненты и корпус

| | |
|--------------------------|------------|
| Финишная обработка колбы | Clear (CL) |
|--------------------------|------------|

Соответствие требованиям и область применения

| | |
|----------------------------------|---------|
| Метка энергоэффективности (EEL) | A+ |
| Содержание ртути (Hg) (ном.) | 8.29 mg |
| Энергопотребление кВт-час/1000 ч | 165 kWh |

УФ-излучение

| | |
|--|-----------|
| Время допустимого облучения (NIOSH) (мин.) | 8 h/500lx |
| Степень повреждения D/с (макс.) | 0.4 |

Требования по дизайну светильника

| | |
|---------------------------|--------|
| Температура колбы (макс.) | 650 °C |
|---------------------------|--------|

| | |
|--|--------|
| Скачок минимальной разности температур (макс.) | 300 °C |
|--|--------|

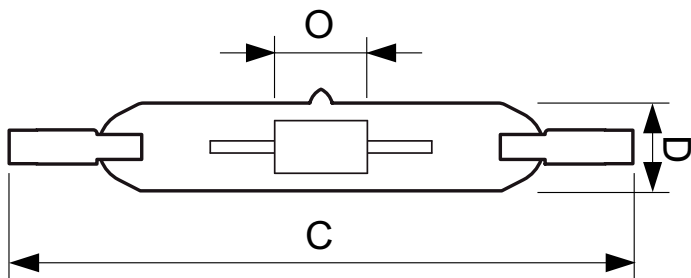
Данные об изделии

| | |
|---------------------------------------|--|
| Полный код продукта | 871150020025915 |
| Название продукта для заказа | MASTERCoulour CDM-TD 150W/942 RX7s 1CT |
| EAN/UPC — продукт | 8711500200259 |
| Код заказа | 20025915 |
| Нумератор — количество на упаковку | 1 |
| Нумератор — упаковок на внешний короб | 12 |
| Материал № (12NC) | 928084805133 |
| Вес нетто (шт.) | 26.700 g |
| ILCOS Code | MD/UB-150/942-H-RX7s-25/135.4 |

Предупреждение и условия безопасности

- Даже при проведении испытаний используйте только светильник в корпусе (IEC61167, IEC 62035, IEC60598)
- Светильник должен удерживать горячие осколки лампы в случае ее разрушения
- Для ламп можно использовать электронный или электромагнитный ПРА
- Контрольный ПРА должен обеспечивать защиту по окончании срока службы (IEC61167, IEC 62035)
- Крайне маловероятно, что разбитая лампа может представлять какую-либо угрозу вашему здоровью. Если у вас разбилась лампа, проветрите комнату в течение 30 минут и уберите осколки, желательно в перчатках. Положите их в герметичный полиэтиленовый пакет и передайте на местное предприятие по утилизации отходов. Не используйте пылесос.

Чертеж размеров

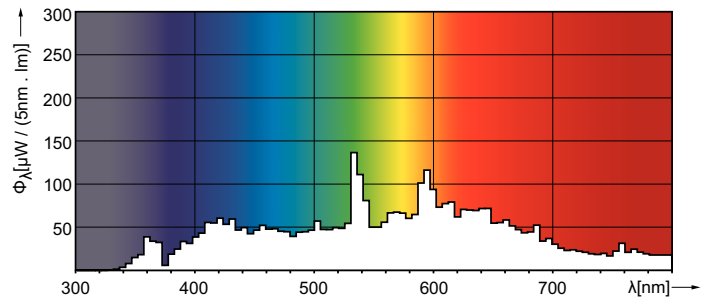
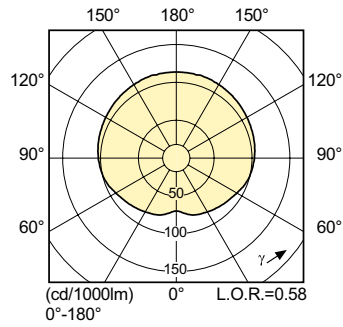
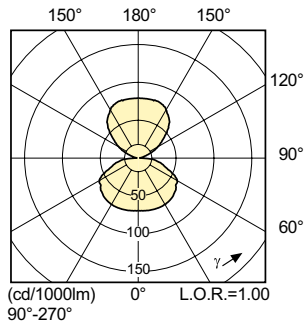


| Product | D (max) | D | O | C (max) |
|--|---------|----------|-------|-----------|
| MASTERCoulour CDM-TD 150W/942 RX7s 1CT | 25 mm | 0.875 in | 10 mm | 137.43 mm |

CDM-TD 150W/942 RX7s

MASTERColour CDM-TD

Фотометрические данные



Срок службы

