



Балластные дроссели
для ртутных ламп высокого давления

Мощность, Вт:
80-700

Размер пластины, мм:
66x68
93x96

Вакуумная пропитка полиэфирной смолой

Дроссель в боксе залит полиуретановым компаундом

Есть модификации с компенсирующим конденсатором

Винтовые контактные зажимы, мм²:
0,75-4,0

Напряжение, В:
220

Балластные дроссели для ртутных ламп высокого давления

Соответствие ртутных ламп высокого давления (ДРЛ) и ПРА

	Производитель	Обозначение лампы	Цоколь	Рабочий ток, А	Напряжение сети, В	Дроссель
80	Philips	HPL 80W	E27	0,80	220	1И80ДРЛ44Н-006УХЛ2 1И80ДРЛ49Н-001УХЛ2
	Osram	HQL 80W	E27	0,80		
125	Philips	HPL 125W	E27	1,15	220	1И125ДРЛ44Н-003УХЛ2, 1И125ДРЛ44Н-005УХЛ2
	Osram	HQL 125W	E27	1,20		
	СНГ	ДРЛ 125 Вт	E27	1,15		
250	Philips	HPL 250W	E40	2,10	220	1И250ДРЛ44Н-003УХЛ2, 1И250ДРЛ44Н-005УХЛ2, 1И250ДРЛ49Н-001УХЛ2
	Osram	HQL 250W	E40	2,20		
	СНГ	ДРЛ 250 Вт	E40	2,15		
400	Philips	HPL 400W	E40	3,25	220	1И400ДРЛ44Н-001(003)УХЛ2, 1И400ДРЛ49Н-001УХЛ2, 1И400ДРЛ44Н-005УХЛ2
	Osram	HQL 400W	E40	3,30		
	СНГ	ДРЛ 400 Вт	E40	3,25		
700	Philips	HPL 700W	E40	5,40	220	1И700ДРЛ44Н-001УХЛ2
	Osram	HQL 700W	E40	5,40		
	СНГ	ДРЛ 700 Вт	E40	5,45		

Балластные дроссели для ртутных ламп высокого давления

Технические параметры

Тип аппарата	Напряжение сети, В	Лампа			Компенсация		Потери мощности, Вт	Коэффициент мощности λ
		Мощность лампы, Вт	Рабочий ток, А	Пусковой ток, А	Емкость компенсирующего конденсатора, мкФ	Ток сети, А		
Встраиваемые для ламп ДРЛ								
1И80ДРЛ44Н-006УХЛ2	220	80	0,8	1,68	7	0,43	12	0,52
1И80ДРЛ49Н-001УХЛ2	220	80	0,8	1,68	7	0,43	12	0,52
1И125ДРЛ44Н-003УХЛ2	220	125	1,15	2,4	10	0,63	14	0,55
1И125ДРЛ44Н-005УХЛ2	220	125	1,15	2,4	10	0,63	14	0,55
1И250ДРЛ44Н-003УХЛ2	220	250	2,15	4,5	16	1,5	20	0,57
1И250ДРЛ44Н-005УХЛ2	220	250	2,15	4,5	16	1,5	19	0,57
1И250ДРЛ49Н-001УХЛ2	220	250	2,15	4,5	16	1,5	26	0,56
1И400ДРЛ44Н-005УХЛ2	220	400	3,25	6,83	25	2,4	25	0,59
1И400ДРЛ44Н-003УХЛ2	220	400	3,25	6,83	25	2,4	26	0,59
1И400ДРЛ44Н-001УХЛ2	220	400	3,25	6,83	25	2,4	26	0,58
1И400ДРЛ49Н-001УХЛ2	220	400	3,25	6,83	25	2,4	34	0,58
1И700ДРЛ44Н-001УХЛ2	220	700	5,45	11,0	40	4,0	32	0,61

Дроссели 49 серии - с алюминиевым проводом

Схема подключения

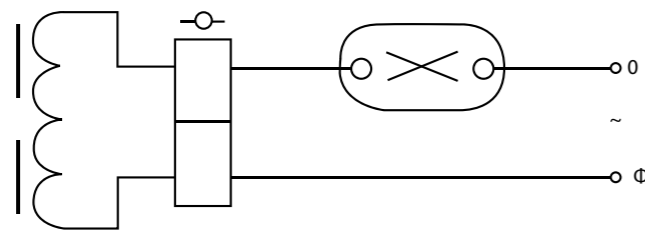


Схема 1

Максимальная допустимая температура обмотки в рабочем режиме t_w , °С	Перегрев обмотки Δt , °С	Габаритные размеры			Установочные размеры			Масса, кг.	Номер рисунка	Номер схемы подключения
		L, мм.	B, мм.	H, мм.	A \pm 0,5, мм.	A _{min} , мм.	A _{max} , мм.			
130	75	106	65	68	87	79,5	88,5	1,25	1а	1
130	75	114	65	68	95	87,5	96,5	1,32	1а	1
130	75	106	65	68	87	79,5	88,5	1,3	1а	1
130	65	122	65	68	103	95,5	104,5	1,6	1а	1
130	75	136	65	68	117	109,5	118,5	2,3	1а	1
130	55	160	65	68	141	133,5	142,5	3,2	1а	1
130	80	146	65	68	127	119,5	128,5	2,35	1а	1
130	65	155	93	96	135	132,5	140,5	4,4	16	1
130	80	160	65	68	141	133,5	142,5	3,2	1а	1
130	75	140	93	96	120	117,5	125,5	3,6	16	1
130	75	155	93	96	135	132,5	140,5	3,7	16	1
130	75	200	93	96	180	177,5	185,5	7,2	16	1

Габаритные и установочные

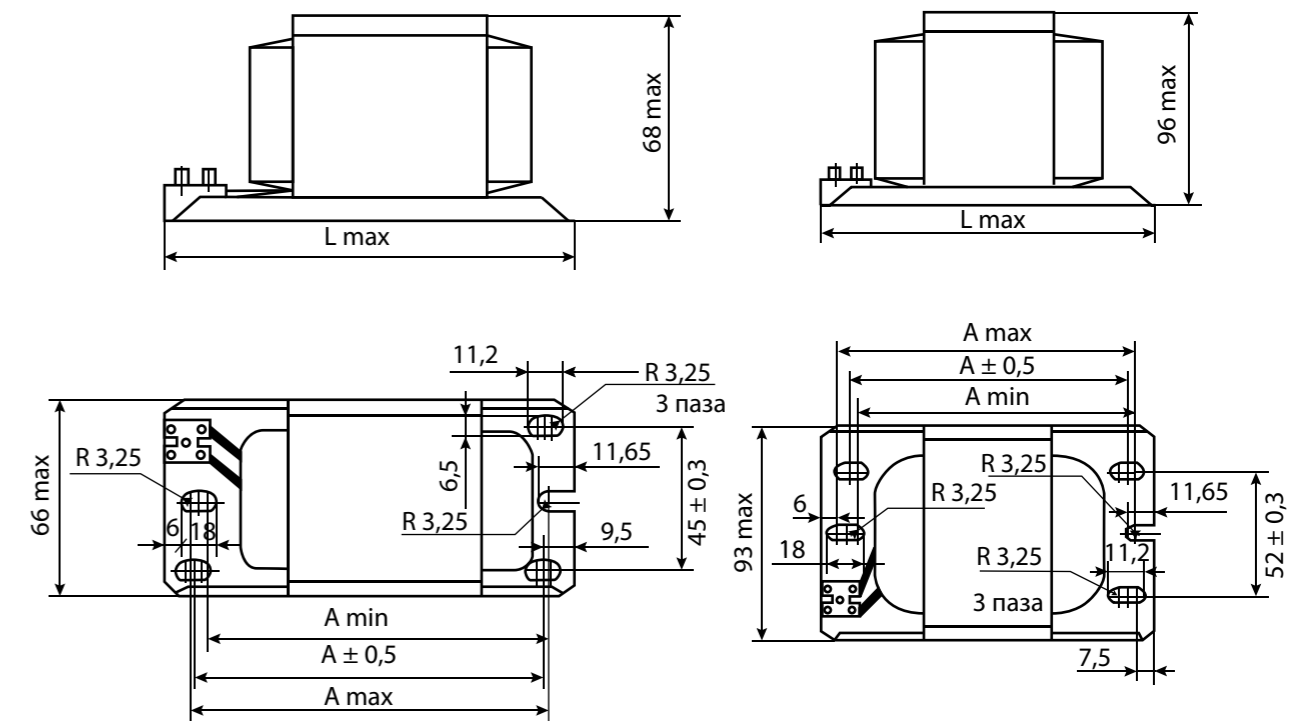


Рис. 1а

Рис. 16