



ПРА независимого исполнения
для ртутных ламп высокого давления



Мощность, Вт:
80-1000

Вакуумная пропитка полиэфирной смолой

Дроссель в боксе залит полиуретановым компаундом

Есть модификации с компенсирующим конденсатором

Винтовые контактные зажимы, мм²:
0,75-4,0

Напряжение, В:
220

ПРА независимого исполнения

Соответствие ртутных ламп высокого давления (ДРЛ) и ПРА

	Производитель	Обозначение лампы	Цоколь	Рабочий ток, А	Напряжение сети, В	ПРА
80	Philips	HPL 80W	E27	0,80	220	1И80ДРЛ44-015УХЛ1 1И80ДРЛ49-001УХЛ1
	Osram	HQL 80W	E27	0,80		
125	Philips	HPL 125W	E27	1,15	220	1И125ДРЛ44-003УХЛ1
	Osram	HQL 125W	E27	1,20		
	СНГ	ДРЛ 125 Вт	E27	1,15		
250	Philips	HPL 250W	E40	2,10	220	1К250ДРЛ44-003УХЛ1, 1К250ДРЛ49-001УХЛ1, 1И250ДРЛ44-003УХЛ1, 1И250ДРЛ49-001УХЛ1
	Osram	HQL 250W	E40	2,20		
	СНГ	ДРЛ 250 Вт	E40	2,15		
400	Philips	HPL 400W	E40	3,25	220	1К400ДРЛ44-001УХЛ1, 1К400ДРЛ44-003УХЛ1, 1К400ДРЛ49-001УХЛ1, 1И400ДРЛ44-003УХЛ1, 1И400ДРЛ44-011УХЛ1, 1И400ДРЛ49-001УХЛ1
	Osram	HQL 400W	E40	3,30		
	СНГ	ДРЛ 400 Вт	E40	3,25		
700	Philips	HPL 700W	E40	5,40	220	1К700ДРЛ44-002УХЛ1, 1И700ДРЛ44-019УХЛ1
	Osram	HQL 700W	E40	5,40		
	СНГ	ДРЛ 700 Вт	E40	5,45		
1000	Philips	HPL 1000W	E40	7,50	220	1К1000ДРЛ44-001УХЛ1, 1И1000ДРЛ44-004УХЛ1
	Osram	HQL 1000W	E40	7,50		
	СНГ	ДРЛ 1000 Вт	E40	7,50		

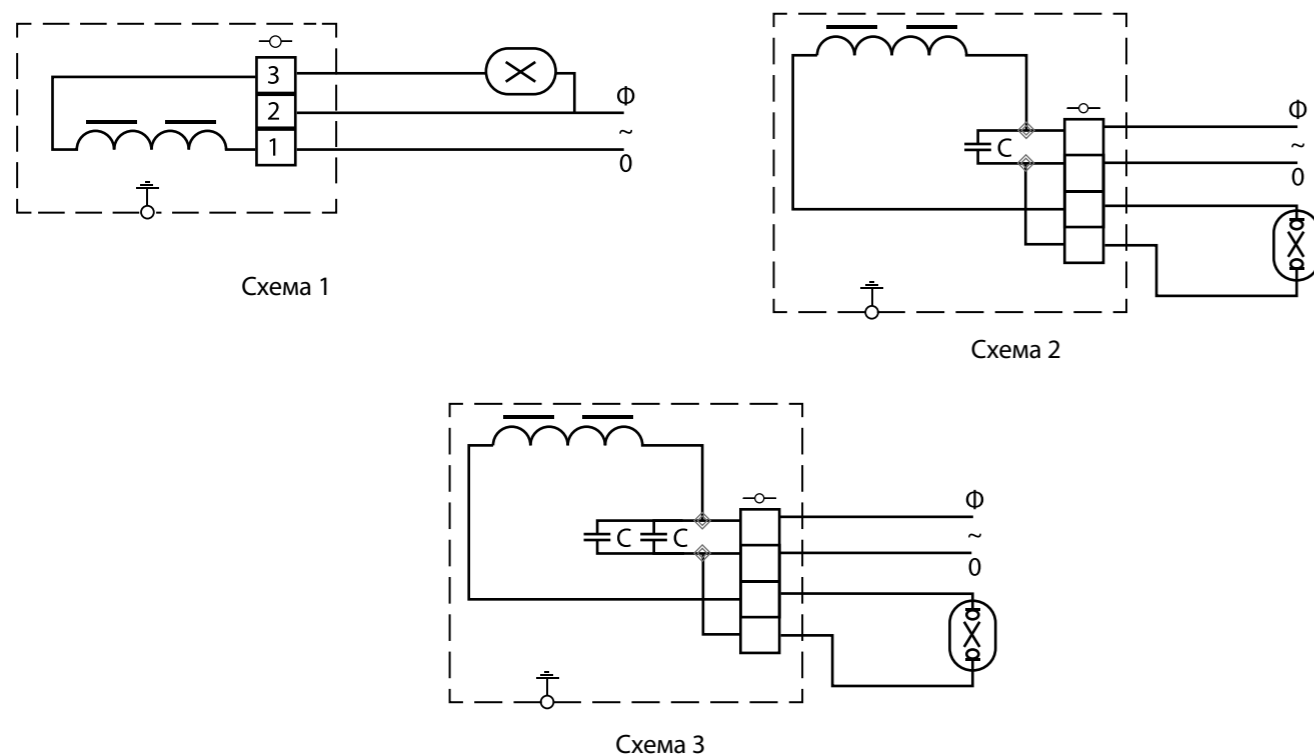
ПРА независимого исполнения для ртутных ламп высокого давления

Технические параметры

Тип аппарата	Напряжение сети, В	Лампа			Компенсация	
		Мощность лампы, Вт	Рабочий ток, А	Ток пусковой, А	Емкость компенсирующего конденсатора, мкФ	Ток сети, А
ПРА независимые для ламп ДРЛ						
1И80ДРЛ44-015УХЛ1	220	80	0,8	1,68	-	0,8
1И80ДРЛ449-001УХЛ1	220	80	0,8	1,68	-	0,8
1И125ДРЛ44-003УХЛ1	220	125	1,15	2,4	-	1,15
1И250ДРЛ44-003УХЛ1	220	250	2,15	4,5	-	2,15
1И250ДРЛ49-001УХЛ1	220	250	2,15	4,5	-	2,14
1К250ДРЛ44-003УХЛ1	220	250	1,58	2,65	16	1,5
1К250ДРЛ49-001УХЛ1	220	250	1,5	3,4	16	1,5
1К400ДРЛ44-003УХЛ1	220	400	2,4	4,85	25	2,4
1К400ДРЛ44-001УХЛ1	220	400	2,4	4,5	25	2,4
1К400ДРЛ49-001УХЛ1	220	400	2,4	4,85	25	2,4
1И400ДРЛ44-003УХЛ1	220	400	3,25	6,83	-	3,25
1И400ДРЛ44-011УХЛ1	220	400	3,25	6,83	-	3,25
1И400ДРЛ49-001УХЛ1	220	400	3,25	6,83	-	3,25
1К700ДРЛ44-002УХЛ1	220	700	4	6,7	40	4
1И700ДРЛ44-019УХЛ1	220	700	5,45	11	-	5,45
1И1000ДРЛ44-004УХЛ1	220	1000	7,5	16,5	-	7,5

Дроссели 49 серии - с алюминиевым проводом

Схема подключения



Потери мощности, Вт	Коэффициент мощности λ	Максимальная допустимая температура обмотки в рабочем режиме tw °С	Перегрев обмотки Δt, °С	Габаритные размеры			Масса, кг	Номер рисунка	Номер схемы подключения
				L, мм.	B, мм.	H, мм.			
12	0,52	120	65	105	102	120	1,8	2	1
12	0,52	120	65	106	102	125	2,2	2	1
14	0,55	120	70	105	102	120	2	2	1
20	0,57	120	70	105	102	145	3	2	1
26	0,56	120	75	105	102	160	3,3	2	1
20	0,85	120	65	105	102	190	3,2	2	2
26	0,85	120	75	105	102	235	3,6	2	2
26	0,85	120	65	105	102	265	4,25	2	2
25	0,85	120	65	132	134	205	5,5	2	2
34	0,85	120	75	132	134	245	7	2	2
26	0,59	120	65	105	102	175	3,9	2	1
25	0,59	120	65	132	134	150	4,9	2	1
34	0,58	120	75	132	134	175	6,7	2	1
47	0,85	120	80	132	134	255	9,1	2	3
47	0,62	120	80	132	134	205	8,4	2	1
45	0,61	120	70	132	134	225	10	2	1

Габаритные и установочные

